

COSMOS^{3D}

CONSTRUCTION SMART SYSTEM

AGILITY CAN

Pipi-Can y Parques Caninos

AGILITY CAN | BASE DEL PROYECTO

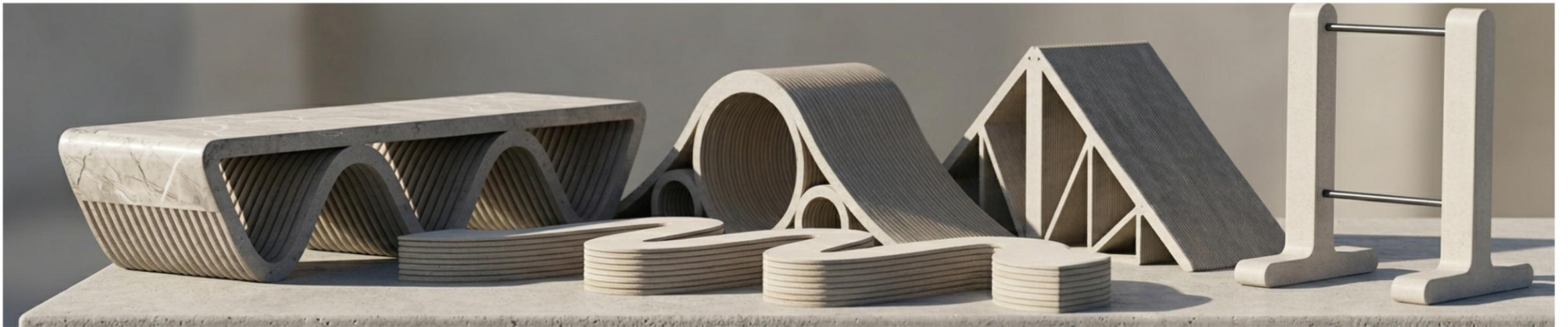
El crecimiento de **espacios caninos** en los municipios españoles ha generado una demanda creciente de equipamientos que no solo sean funcionales, sino también resistentes y armónicos con el entorno.

Este proyecto nace como respuesta a esa necesidad: crear infraestructuras estables que permitan a los perros **ejercitarse, mejorar sus habilidades motoras y disfrutar de un entorno higiénico y seguro**, al tiempo que se promueve la convivencia.



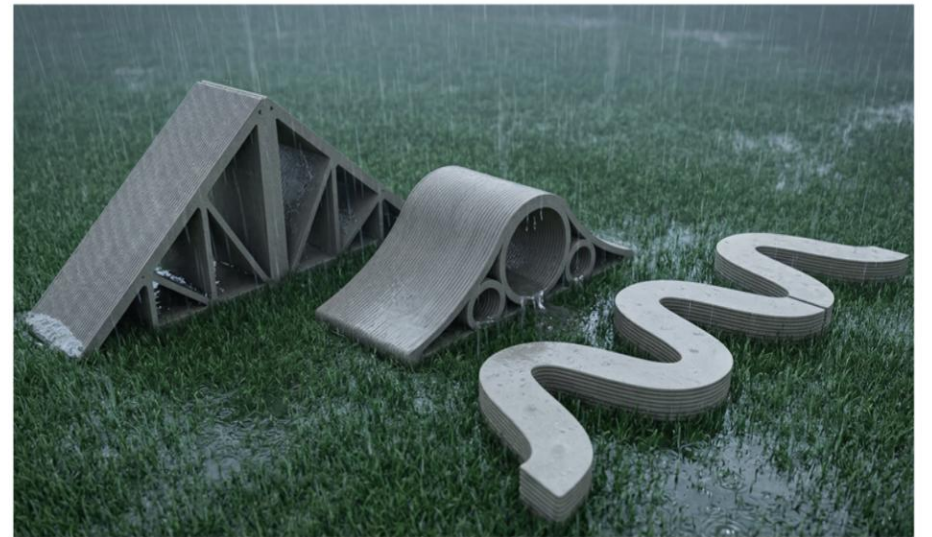
AGILITY CAN | CONCEPTO ARQUITECTÓNICO

El diseño de los módulos cuenta con formas orgánicas, optimizadas para el **juego, la socialización y la estimulación canina**. Cada pieza integra elementos artísticos y naturales, con opciones para vegetación, fuentes y zonas de descanso, permitiendo que incluso los recintos de higiene urbana trasciendan su función básica y se conviertan en un símbolo de comunidad, identidad y encuentro. Más que piezas sueltas, se plantea como un **espacio canino de convivencia**, donde los perros puedan pasar el tiempo sin sentirse privados de libertad, y donde las personas puedan interactuar de manera respetuosa e higiénica con sus mascotas.



AGILITY CAN | ADAPTABILIDAD AL ENTORNO

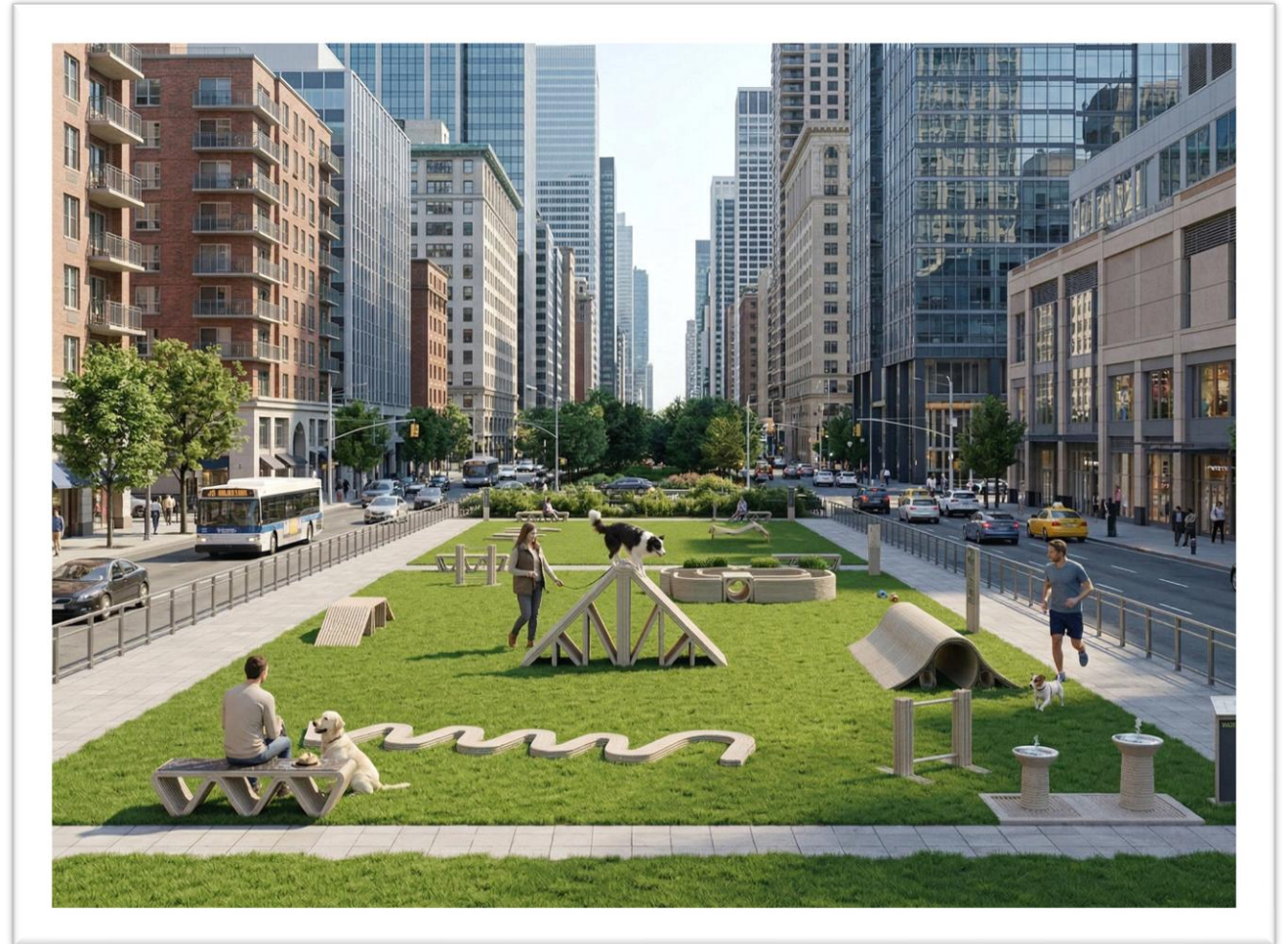
En términos de materialidad, el proyecto se concibe bajo parámetros de **resistencia, durabilidad y sostenibilidad**, empleando la tecnología de impresión 3D en hormigón desarrollada por Cosmos 3D. El **sistema modular** permite no solo la adaptabilidad y escalabilidad del conjunto, sino también su transportabilidad, garantizando que los módulos del *Agility Can* puedan instalarse tanto en Parques Caninos como en áreas de Pipi-Can según las necesidades de cada municipio.



AGILITY CAN | OBJETIVO DEL PROYECTO

La propuesta busca equilibrar la funcionalidad con un **carácter escultórico** que dialogue con distintos entornos. Que el *Agility Can* se integre como un hito reconocible y amigable con el contexto.

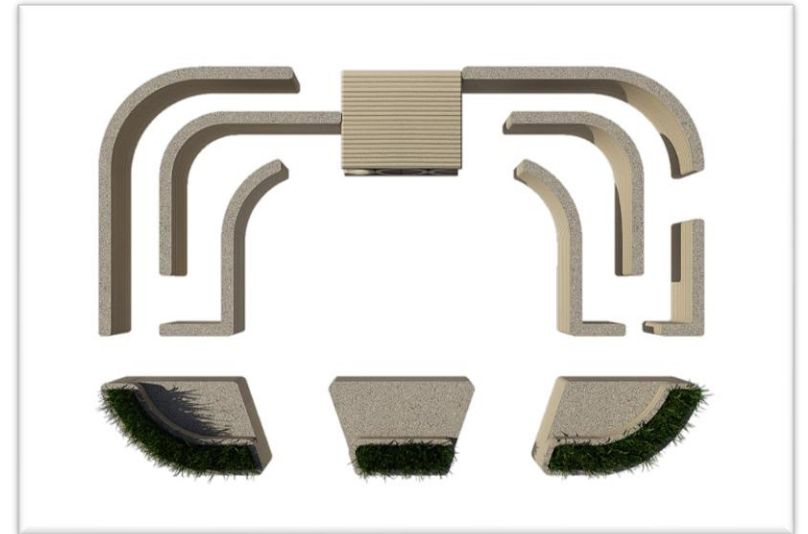
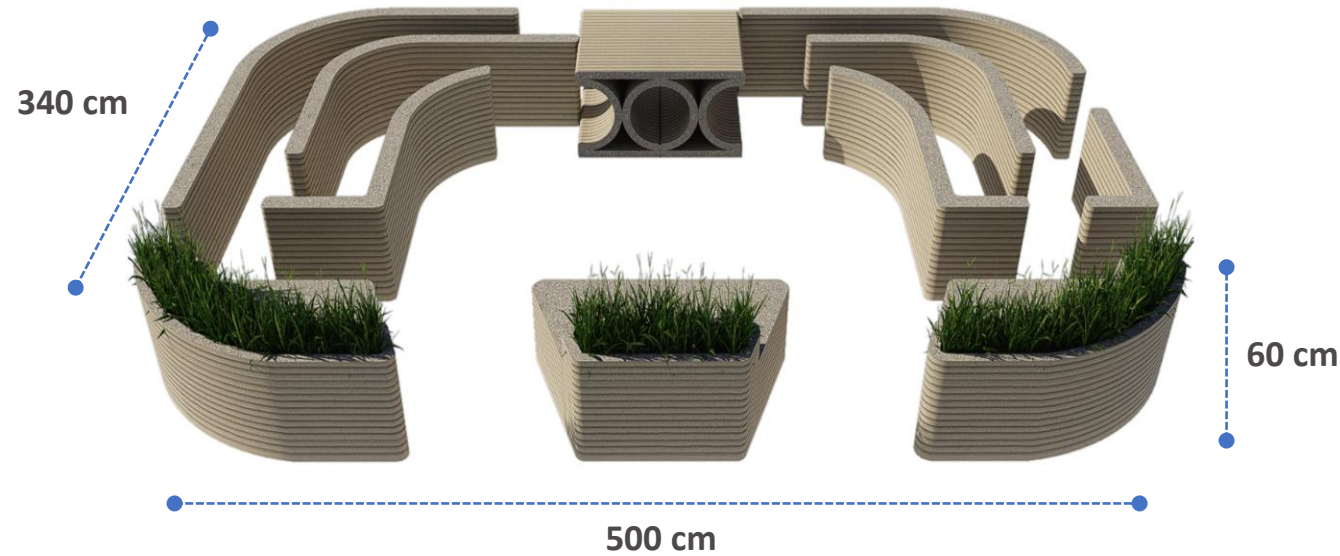
En esencia, el proyecto *Agility Can* tiene como objetivo crear **entornos dignos y seguros** donde los perros y sus dueños puedan conectar. No es solo un área de juego o de higiene; es una **mejora estética y funcional** para parques públicos y áreas privadas que eleva el estándar del mobiliario urbano tradicional.



AGILITY CAN
- ANTEPROYECTO -

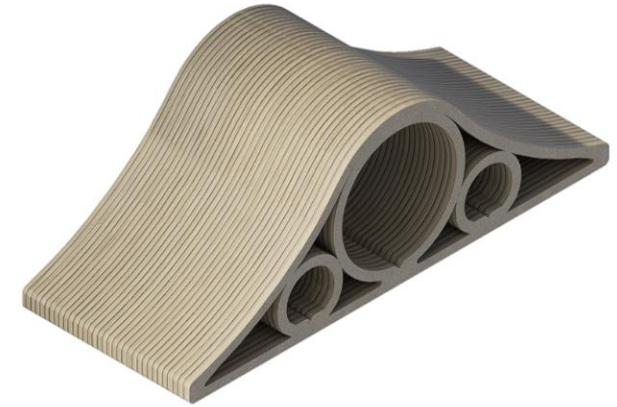
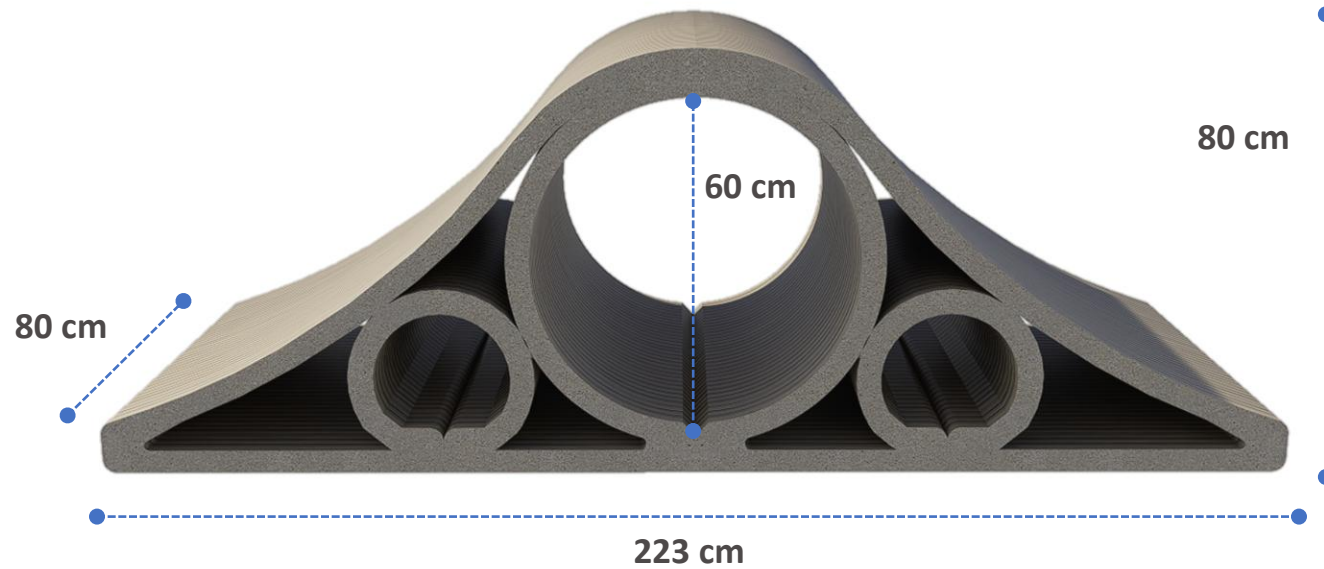
AGILITY CAN | LABERINTO

- El centro neurálgico del *Agility Can*. Un recorrido desafiante que estimula la curiosidad.
- Se pueden modificar y apilar las piezas para crear recorridos más largos.
- Especificaciones: 500 x 340 x 60 cm | Peso: 3040 kg.



AGILITY CAN | TÚNEL

- El clásico reinventado con formas orgánicas y estética renovada.
- Diseño con túnel y rampa para entrenamiento de equilibrio.
- Especificaciones: 223 x 80 x 80 cm | Peso: 640 kg.



AGILITY CAN | TÚNEL

- Se pueden modificar y apilar las piezas para crear recorridos más largos.



+

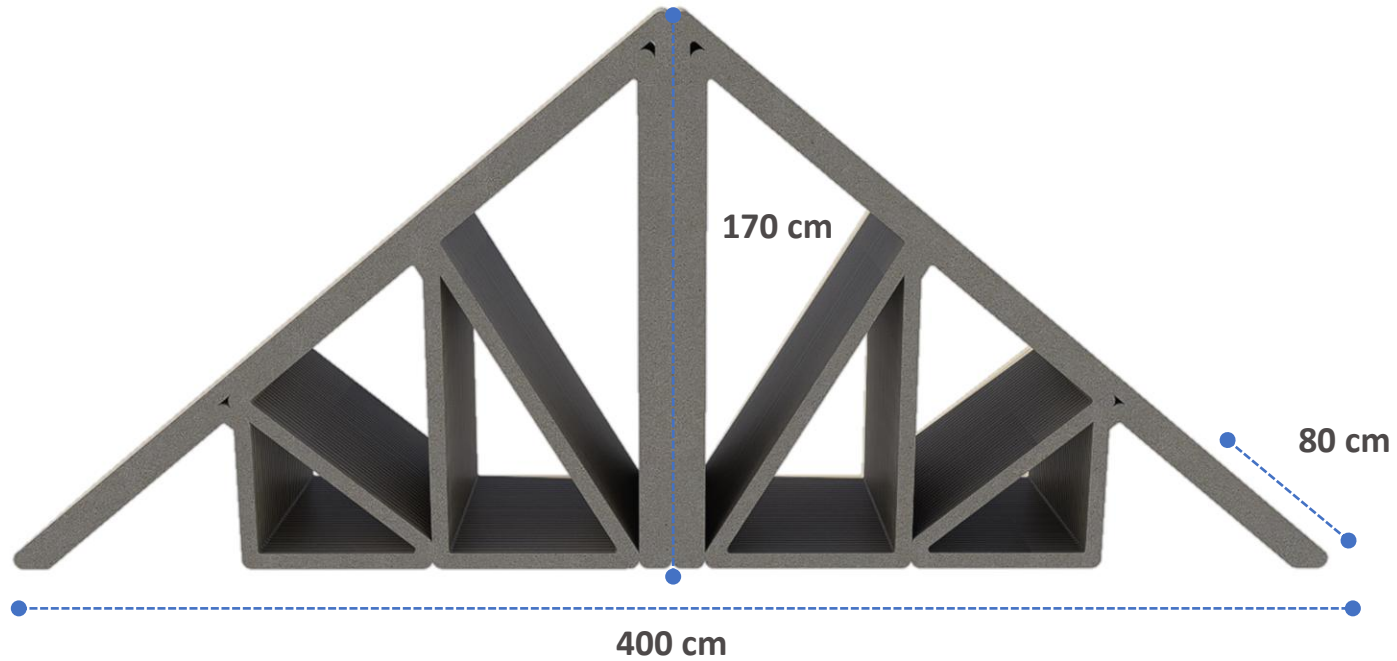


=



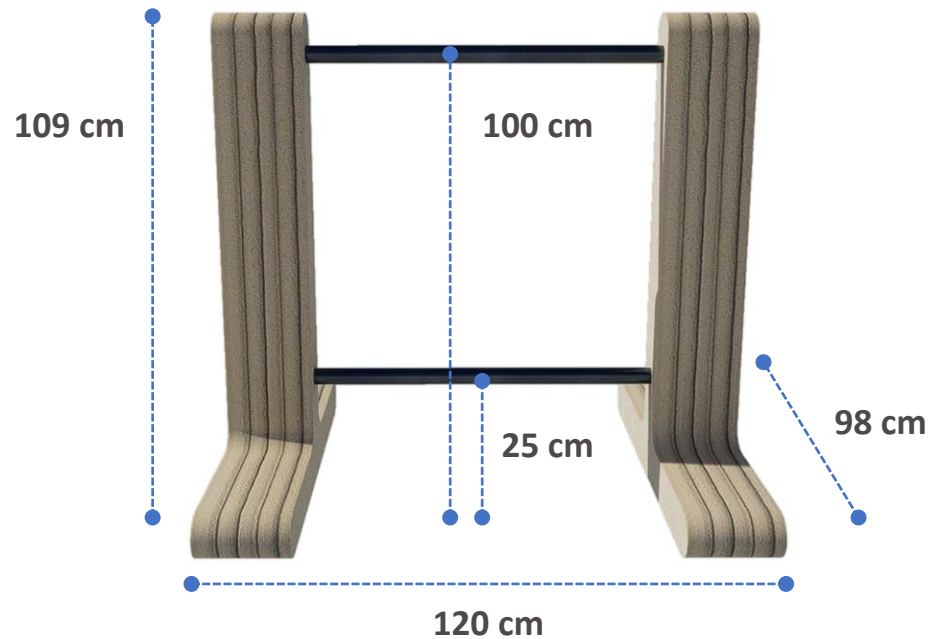
AGILITY CAN | PIRÁMIDE

- Estructura de gran altura para entrenamiento de escalada y agilidad avanzada.
- Huecos interiores que funcionan como refugios de sombra.
- Especificaciones: 400 x 80 x 170 cm | Peso: 1984 kg.



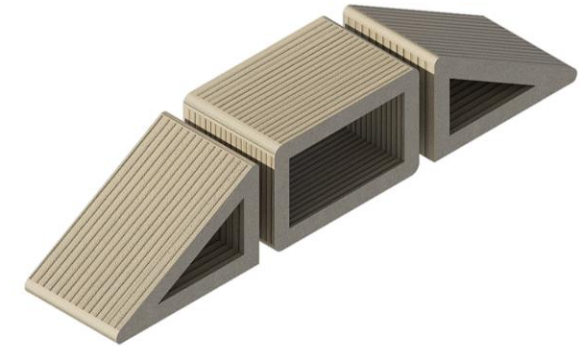
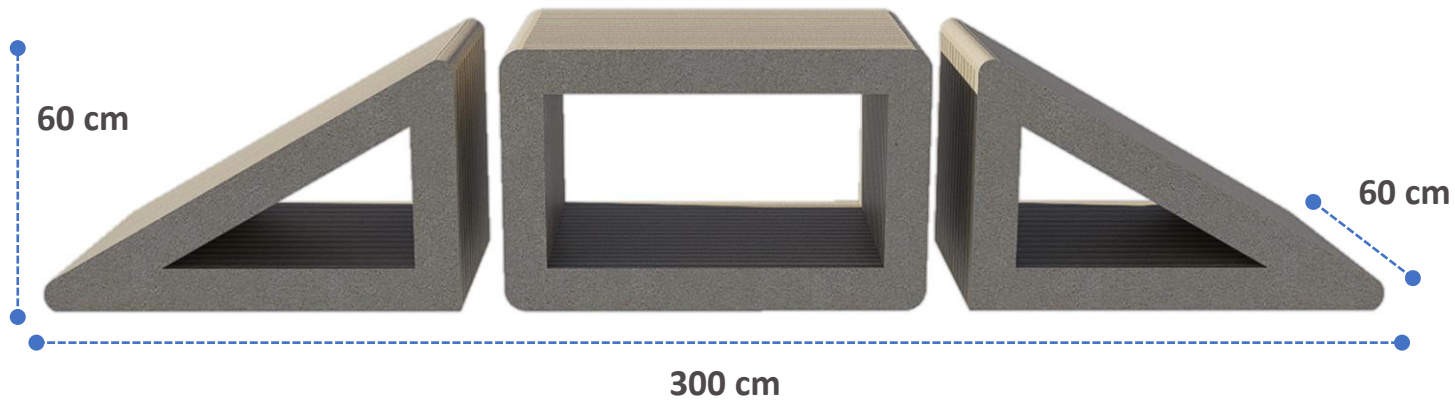
AGILITY CAN | SALTO

- Diseñado para mejorar la potencia y la coordinación del salto.
- Estructura robusta que soporta barras a diferentes alturas, permitiendo ajustar el nivel de dificultad según la raza.
- Especificaciones: 120 x 98 x 109 cm | Peso: 168 kg.



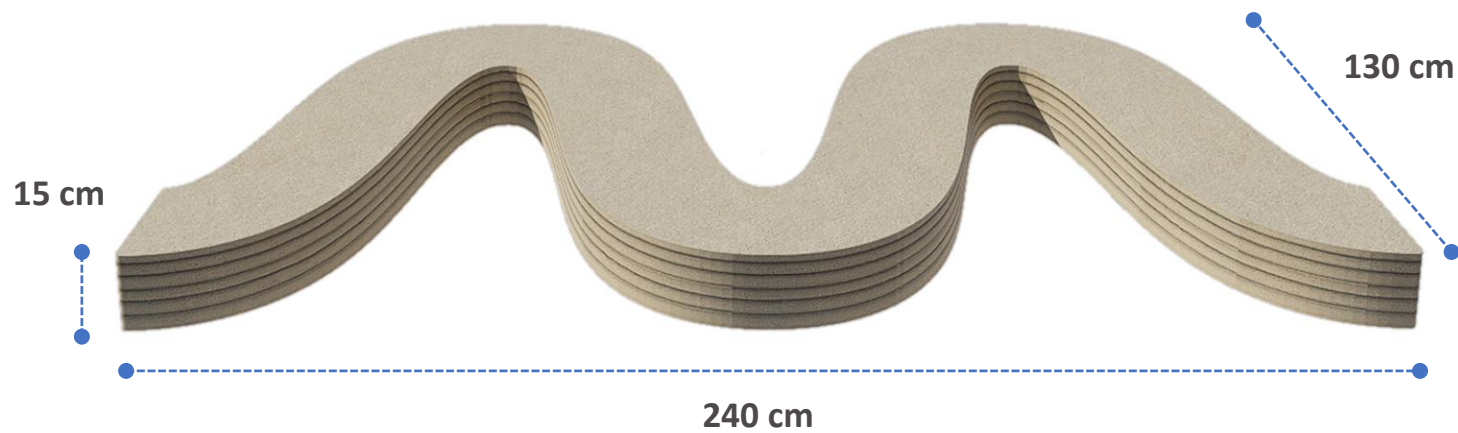
AGILITY CAN | EQUILIBRIO

- Circuito lineal con rampa de ascenso, plataforma central y rampa de descenso.
- Ideal para el entrenamiento de propiocepción y confianza, con una superficie de 60 cm de ancho para un paso seguro.
- Especificaciones: 300 x 60 x 60 cm | Peso: 852 kg.



AGILITY CAN | SLALOM

- Un camino sinuoso de baja altura que desafía el movimiento lateral. Su diseño en "S" fomenta la agilidad y la flexibilidad.
- Al ser bajo (15 cm), es accesible para perros de todos los tamaños, incluso cachorros.
- Especificaciones: 240 x 130 x 15 cm | Peso: 318 kg.



COSMOS^{3D}

GRACIAS.

Los contenidos y diseños de este catálogo son propiedad exclusiva de Cosmos 3D.

El producto final puede presentar variaciones en color, textura u otros acabados debido a los procesos de fabricación y a factores externos. Las imágenes mostradas en este catálogo son renders de referencia.

- Oficina: C/ Sierra Calderona, 1, 46520 | Puerto de Sagunto, Valencia, (España)
- Almacén: Av. Proyecto 10, 18A, 46510 | Quartell, Valencia, (España)

- www.cosmos3d.tech
- info@cosmos3d.tech
- (+34) 96 118 83 30